

OptiPlex 7450 All-in-One

Quick Start Guide

Οδηγός γρήγορης έναρξης

Guia de iniciação rápida

Краткое руководство по началу работы

מדריך התחלה מהירה



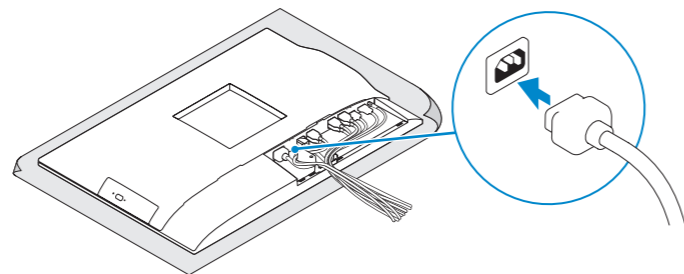
1 Connect the power cable and other devices

Συνδέστε το καλώδιο τροφοδοσίας και άλλες συσκευές

Ligue o cabo de alimentação e outros dispositivos

Подключите кабель питания и другие устройства

חבר את כבל החשמל ומכשירים אחרים



2 Connect the keyboard and mouse

Συνδέστε το πληκτρολόγιο και το ποντίκι

Ligue o teclado e o rato

Подсоедините клавиатуру и мышь

חבר את המקלדת ואת העכבר

NOTE: If you are connecting a wireless keyboard or mouse, see the documentation that shipped with it.

ΣΗΜΕΙΩΣΗ: Αν πρόκειται να συνδέσετε ασύρματο πληκτρολόγιο ή ποντίκι, ανατρέξτε στην τεκμηρίωση που το συνόδευε όταν το παραλάβατε.

NOTA: Se está a ligar-se a um teclado sem fios ou a um rato, consulte a documentação enviada com os mesmos.

ПРИМЕЧАНИЕ: В случае подключения беспроводной клавиатуры или мыши см. документацию на клавиатуру или мышь.

הערה: אם הנך מחבר מקלדת או עכבר אלחוטי, עיין במדריכים שנשלחו יחד איתם.

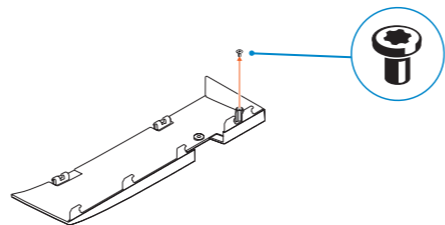
3 Remove the Torx screw from the cable cover (optional)

Αφαιρέστε τη βίδα με την αστεροειδή εγκοπή από το κάλυμμα των καλωδίων (προαιρετικά)

Retire o parafuso Torx da cobertura do cabo (opcional)

Извлеките винт со шлицем типа «торкс» из крышки кабеля (заказывается дополнительно)

הסר את בורג ה-torx מכיסוי הכבל (אופציונלי)



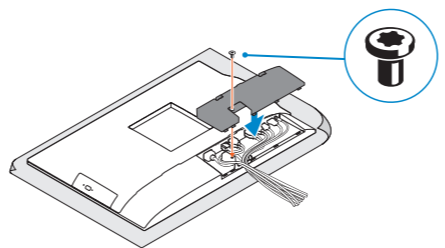
4 Install the cable cover (optional)

Εγκαταστήστε το κάλυμμα των καλωδίων (προαιρετικά)

Instale a cobertura do cabo (opcional)

Установите крышку кабеля (заказывается дополнительно)

התקן את כיסוי הכבל (אופציונלי)



NOTE: Securing the cable cover by using the Torx screw is optional.

ΣΗΜΕΙΩΣΗ: Η στερέωση του καλύμματος των καλωδίων μέσω της βίδας με την αστεροειδή εγκοπή είναι προαιρετική.

NOTA: Fixar a cobertura do cabo com o parafuso torx é opcional.

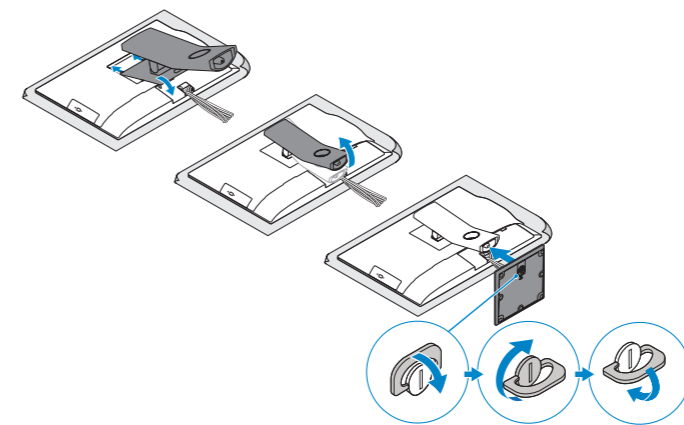
ПРИМЕЧАНИЕ: Фиксация крышки с помощью винта со шлицем типа «торкс» является дополнительной опцией.

הערה: אבטחת כיסוי הכבל באמצעות בורג Torx היא אופציונלית.

5 Install the stand

Εγκαταστήστε τη βάση στήριξης | Instale o suporte

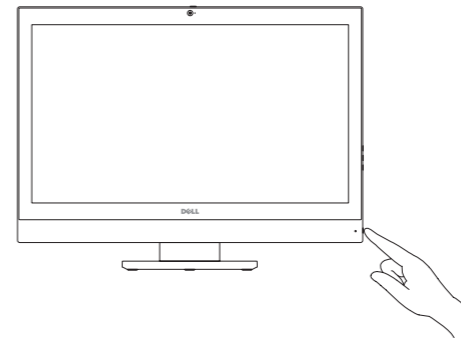
Установка подставки | התקנת המעמד



6 Press the power button

Πιέστε το κουμπί λειτουργίας | Prima o botão de ligação

Нажмите кнопку питания | לחץ על מתג ההפעלה



7 Finish operating system setup

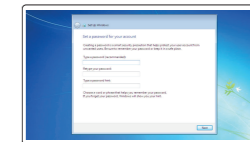
Τελειώστε τη ρύθμιση του λειτουργικού συστήματος

Conclua a configuração do sistema operativo

Завершите настройку операционной системы

סיום את התקנת מערכת ההפעלה

Windows 7



Set a password for Windows

Καθορίστε κωδικό πρόσβασης για τα Windows

Configure a palavra passe para o Windows

Установите пароль для Windows

הגדר סיממה עבור Windows

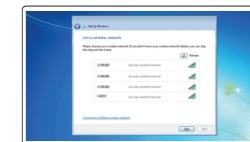
Connect to your network

Συνδεθείτε στο δίκτυό σας

Estabeleça ligação à rede

Подключитесь к сети

התחבר לרשת



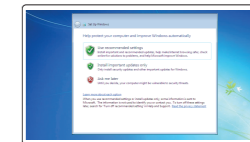
NOTE: If you are connecting to a secured wireless network, enter the password for the wireless network access when prompted.

ΣΗΜΕΙΩΣΗ: Αν πρόκειται να συνδεθείτε σε ασφαλές ασύρματο δίκτυο, πληκτρολογήστε τον κωδικό πρόσβασης στο ασύρματο δίκτυο όταν θα παρουσιαστεί η σχετική προτροπή.

NOTA: Se estiver a ligar-se a uma rede sem fios protegida, introduza a palavra passe de acesso à rede sem fios quando solicitado.

ПРИМЕЧАНИЕ: В случае подключения к защищенной беспроводной сети при появлении подсказки введите пароль для доступа к беспроводной сети.

הערה: אם אתה מתחבר לרשת אלחוטית מאובטחת, הן את את סיממת הגישה אל הרשת האלחוטית כאשר תבקש לעשות זאת.



Protect your computer

Προστατέψτε τον υπολογιστή σας

Proteja o computador

Защитите свой компьютер

הגן על המחשב שלך

Ubuntu

Follow the instructions on the screen to finish setup.

Ακολουθήστε τις οδηγίες που θα παρουσιαστούν στην οθόνη για να τελειώσει η ρύθμιση. Siga as instruções no ecrã para concluir a configuração.

Для завершения установки следуйте инструкциям на экране.

פעל לפי ההוראות על המסך כדי לסיים את ההתקנה.

Product support and manuals

Υποστήριξη και εγχειρίδια προϊόντων

Support e manuais do produto

Техническая поддержка и руководства по продуктам

תמיכה ומדריכים למוצר

Contact Dell

Επικοινωνία με την Dell | Contacte a Dell

Обратитесь в компанию Dell | Dell אל

Regulatory and safety

Ρυθμιστικοί φορείς και ασφάλεια | Regulamentos e segurança

Соответствие стандартам и технике безопасности | תקנות ובטיחות

Regulatory model

Μοντέλο κατά τους ρυθμιστικούς φορείς | Modelo regulamentar

Модель согласно нормативной документации | דגם תקינה

Regulatory type

Τύπος κατά τους ρυθμιστικούς φορείς | Tipo regulamentar

Тип согласно нормативной документации | סוג תקינה

Computer model

Μοντέλο υπολογιστή | Modelo do computador

Модель компьютера | דגם מחשב

[Dell.com/support](#)

[Dell.com/support/manuals](#)

[Dell.com/support/windows](#)

[Dell.com/contactdell](#)

[Dell.com/regulatory_compliance](#)

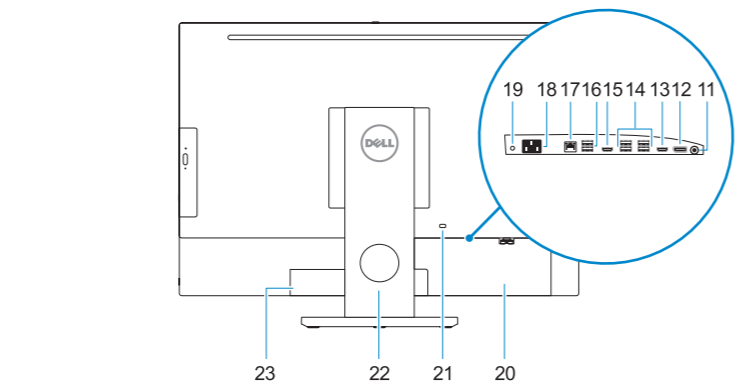
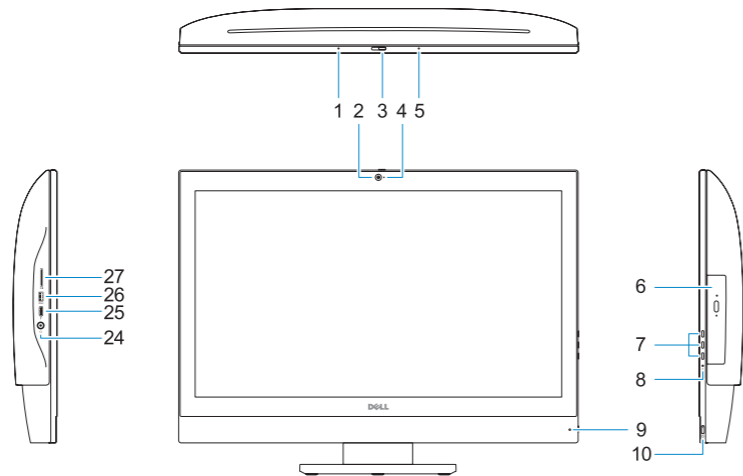
W11C

W11C002

OptiPlex 7450 All-in-One

Features

Δυνατότητες | Funcionalidades | Характеристики | תכונות



1. Microphone
2. Camera (optional)
3. Camera privacy latch (optional)
4. Camera status light (optional)
5. Microphone
6. Optical drive (optional)
7. On Screen Display (OSD) buttons
8. Hard drive status light
9. Power status light
10. Power button/Power light
11. Audio port
12. DisplayPort
13. HDMI-out port
14. USB 3.0 ports
15. HDMI-in port (optional)
16. USB 2.0 ports
17. Network port
18. Power connector port
19. Power diagnostic light
20. Cable cover
21. Security cable slot
22. Stand
23. Service tag label
24. Headset connector
25. USB 3.0 Type-C port
26. USB 3.0 port with PowerShare
27. Media card reader

1. Μικρόφωνο
2. Κάμερα (προαιρετικά)
3. Μάνταλο προστασίας απορρήτου κάμερας (προαιρετικά)
4. Λυχνία κατάστασης κάμερας (προαιρετικά)
5. Μικρόφωνο
6. Μονάδα οπτικού δίσκου (προαιρετικά)
7. Κομπιά οθονικής παρουσίασης (OSD)
8. Λυχνία κατάστασης σκληρού δίσκου
9. Λυχνία κατάστασης τροφοδοσίας
10. Κομπιά λειτουργίας/Λυχνία τροφοδοσίας
11. Θύρα ήχου
12. DisplayPort
13. Θύρα εξόδου HDMI
14. Θύρες USB 3.0
15. Θύρα εισόδου HDMI (προαιρετικά)
16. Θύρες USB 2.0
17. Θύρα δικτύου
18. Θύρα συνδέσμου τροφοδοσίας
19. Διαγνωστική λυχνία τροφοδοσίας
20. Κάλυμμα καλωδίων
21. Υποδοχή καλωδίου ασφαλείας
22. Βάση στήριξης
23. Ετικέτα εξυπηρέτησης
24. Σύνδεσμος κεφαλοσυσσκευής
25. Θύρα USB 3.0 Type-C
26. Θύρα USB 3.0 με PowerShare
27. Μονάδα ανάγνωσης καρτών πολυμέσων

1. Microfone
2. Câmara (opcional)
3. Trinco de privacidade da câmara (opcional)
4. Luz de estado da câmara (opcional)
5. Microfone
6. Unidade ótica (opcional)
7. Botões On Screen Display (OSD)
8. Luz de estado do disco rígido
9. Luz de estado da alimentação
10. Botão/luz de alimentação
11. Porta de áudio
12. DisplayPort
13. Porta HDMI-out
14. Portas USB 3.0
15. Porta HDMI-in (opcional)

1. Μικροφόν
2. Κάμερα (επιπλέον)
3. Ζαγκίνα κάμερας για εξασφάλιση ασφαλείας (επιπλέον)
4. Ινδικατορας κατάστασης κάμερας (επιπλέον)
5. Μικροφόν
6. Οπτικός δίσκος (επιπλέον)
7. Οθόνη κνόνες (OSD)
8. Ινδικατορας ενεργότητας σκληρού δίσκου
9. Ινδικατορας τροφοδοσίας
10. Κνόνες τροφοδοσίας/Ινδικατορας τροφοδοσίας
11. Αудиопорт
12. DisplayPort
13. Порт HDMI-out
14. Порты USB 3.0
15. Входной порт HDMI (опционально)
16. Порты USB 2.0
17. Сетевой порт
18. Порт разъема питания
19. Индикатор диагностики питания
20. Крышка кабеля
21. Гнездо для защитного троса
22. Подставка
23. Метка обслуживания
24. Разъем гарнитуры
25. Порт USB 3.0 (Type-C)
26. Разъем USB 3.0 с поддержкой функции PowerShare
27. Устройство чтения мультимедийных карт

16. Portas USB 2.0
17. Porta de rede
18. Porta do conetor de alimentação
19. Luz de diagnóstico da alimentação
20. Cobertura do cabo
21. Ranhura do cabo de segurança
22. Suporte
23. Rótulo da etiqueta de serviço
24. Conetor para auscultadores
25. Porta USB 3.0 (Tipo C)
26. Porta USB 3.0 com PowerShare
27. Leitor de cartões multimédia

16. יציאות USB 2.0
17. יציאת רשת
18. יציאת מחבר חשמל
19. נורית אבחון מתח
20. כיסוי כבל
21. חריץ כבל אבטחה
22. מעמד
23. תווית תג שירות
24. מחבר לדיבורית אישית
25. יציאת USB 3.0 Type-C
26. יציאת USB 3.0 עם PowerShare
27. קורא כרטיסי מדיה

1. מיקרופון
2. מצלמה (אופציונלי)
3. תפס פרטיות מצלמה (אופציונלי)
4. נורית מצב מצלמה (אופציונלי)
5. מיקרופון
6. כונן אופטי (אופציונלי)
7. לחצני תצוגה על המסך (OSD)
8. נורית מצב כונן קשיח
9. נורית מצב החשמל
10. לחצן הפעלה/נורית הפעלה
11. יציאת שמע
12. DisplayPort
13. יציאת HDMI
14. יציאות USB 3.0
15. יציאת HDMI-in (אופציונלי)

